

Modelo: MCS1-40

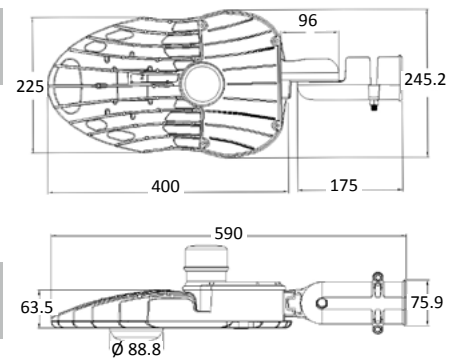
LÍNEA MERCURY 1C MODELO MERCURY DE ALTA POTENCIA



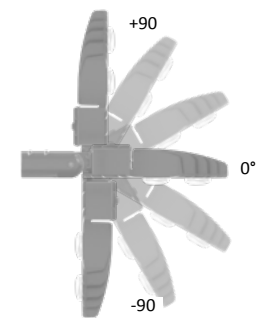
| | |
|---|---|
| MODELO: MCS1 / Módulos: 1 | MCS1-40 |
| *Watts efectivos del sistema: | 38 W |
| Horas 25°C: | 125,000 Hr |
| Flujo Luminoso de salida (Tipo II Media): | 4,940 lm |
| Eficiencia Lumínica (l/w): | 130 |
| Factor de potencia: | > 0.9 - 220 Vac |
| Voltaje: | Universal 90-277 V / Universal 347-480 V |
| Distribución Óptica (IES): | Tipo I Media Cutoff Tipo II Media Cutoff Tipo III Media Cutoff Tipo III Corta Cutoff Tipo V Cutoff |
| Temperatura de Color: | 3,000K 4,000K 5,000K 6,000K |
| IRC (Índice de Rendimiento de Color): | 70/80 opcional |
| Temperatura Ambiente: | -40°C - 55°C |
| Índice de Protección IP: | IP65 |
| Protección térmica en LEDs y Drivers: | Con atenuación automática |
| Índice de vibración: | Ansi C136.31 3G |
| Montaje en brazo de: | 1 1/2" - 3" de diámetro exterior |
| Terminado: | Aluminio Inyectado |
| Color: | Blanco (estándar) o color especial |
| Mantenimiento: | Acceso sin herramientas |
| Opciones de receptáculo NEMA: | Sin Ansi C136.10 (3 pin) Ansi C136.41 (7 pin) |
| Opciones de Control: | Sin Control 0 - 10V Atenuación Ajustable en Campo Atenuación Remota Atenuación Programada (6 eventos) |
| Otras Opciones: | MSP-10K-SURGE 10KA / 10KV Protección de ambiente marino Garantía 10 años |

Peso: 7.5 Kg

Dimensiones (mm):



Inclinación Variable: De -90° a +90°



*Los watts efectivos del sistema son ajustables dentro del rango de las necesidades

Configuración de Pedido MC-S-1-40-6-1M-0-L-W-0-0-N-00

| Serie | Montaje | Tipo | Potencia | Temperatura de color | Curva | Surge Sec. | Voltaje | Acabado | Protección Marina | Receptáculo | Control | Especial | |
|-----------------|------------------|------------------|--------------------|----------------------|------------------|--|--|---|---|--|--|--|-----------------------------|
| MC | S | 1 | 40 | 6 | 1M | 0 | L | W | 0 | 0 | N | 00 | |
| S: Street Light | M: Surface Mount | H: Hanging Mount | P: Protector Mount | L: Latern | E: Mogul e27/e40 | 6: 6,000 K 5: 5,000 K 4: 4,000 K 3: 3,000 K | 1M: Tipo I, Media Cutoff 2M: Tipo II, Media Cutoff 2A: Tipo II, Media Asimétrica Cutoff 2S: Tipo II, Corta Cutoff 3M: Tipo III, Media Cutoff 3S: Tipo III, Corta Cutoff 5M: Tipo V, Media Cutoff | 0: Sin 1: Con L: 120-277V H: 347- 480V D: Directa | S: Plata B: Negro W: Blanco X: Personalizado | 0: Sin 1: Con 2: Sin + Divisor 3: Con + Divisor | 0: No photocell 1: Nema 3 pin 2: Nema 7 pin 3: Mini photocell | N: Sin V: Control 0-10V L: Local R: Remota T: Timmer (6 eventos) P: Presencia | 00: Estándar 1: Especial |



PHILIPS OSRAM CREE

