

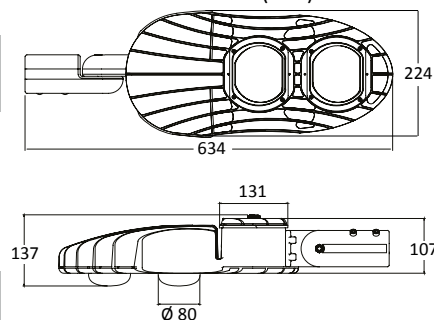
Modelo: MCS2 140 / MCS2 160

LÍNEA MERCURY 2 MODELO MERCURY DE ALTA POTENCIA

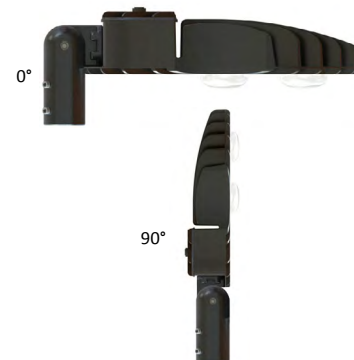


Peso: 7.0 Kg

Dimensiones (mm):



Inclinación Variable: De 0° - 90°
Con incrementos de 5°



| MODELO MCS 2 Módulos: 2 | MCS2-140 | MCS2-160 |
|---|---|-----------------------|
| Watts del LED (mín-máx): | 91 W - 130 W | 104 W - 148 W |
| *Watts efectivos del sistema (mín-máx): | 98 W - 140 W | 112 W - 160 W |
| Horas 25°C: | 126,000 Hr | 126,000 Hr |
| Flujo Luminoso de salida (Tipo II Media) (mín-máx): | 10,842 lm - 15,536 lm | 12,390 lm - 17,781 lm |
| Factor de potencia: | > 0.9 - 220 Vac | |
| Voltaje: | Universal 90-277 V / Universal 347-480 V | |
| Distribución Óptica (IES): | Tipo I Media Cutoff Tipo II Media Cutoff Tipo III Media Cutoff Tipo III Corta Cutoff Tipo V Cutoff | |
| Temperatura de Color: | 3,200K 4,000K 5,000K 6,000K | |
| IRC (Índice de Rendimiento de Color): | 70/80 opcional | |
| Temperatura Ambiente: | -40°C - 55°C | |
| Índice de Protección IP: | IP66 | |
| Protección térmica en LEDS y Drivers: | Con atenuación automática | |
| Índice de vibración: | Ansi C136.31 3G | |
| Montaje en brazo de: | 25 mm 60 mm de diámetro exterior | |
| Terminado: | Aluminio Inyectado | |
| Color: | Blanco (estándar) o color especial | |
| Opciones de receptáculo NEMA: | Sin Ansi C136.10 (3 pin) Ansi C136.41 (7 pin) | |
| Opciones de Control: | Sin Control 0 - 10V Atenuación Ajustable en Campo Atenuación Remota Atenuación Programada (6 eventos) | |
| Otras Opciones: | MSP-10K-SURGE 10KA / 10KV Protección de ambiente marino Adaptador para montaje empotrada en poste Garantía 10 años | |

Configuración de Pedido MC-S-2-140-6-1M-0-L-W-0-0-N-00

| Serie | Montaje | Tipo | Potencia | Temperatura de color | Curva | Surge Sec. | Voltaje | Acabado | Protección Marina | Receptáculo | Control | Especial |
|-----------|--------------------|----------|------------|----------------------|--------------------------------------|------------|-------------------------------|------------------|-------------------|-------------------|-----------------------|--------------|
| MC | S | 2 | 140 | 6 | 1M | 0 | L | W | 0 | 0 | N | 00 |
| | S: Street Light | | 140 | 6: 6,000 K | 1M: Tipo I, Media Cutoff | 0: Sin | V: 90-277V | S: Plata | 0: Sin | 0: No photocell | N: Sin | 00: Estándar |
| | M: Surface Mount | | 160 | 5: 5,000 K | 2M: Tipo II, Media Cutoff | 1: Con | K: 100-277V | B: Negro | 1: Con | 1: Nema 3 pin | V: Control 0-10V | 1: Especial |
| | H: Hanging Mount | | | 4: 4,000 K | 2A: Tipo II, Media Asimétrica Cutoff | | L: 120-277V | W: Blanco | 2: Sin + Divisor | 2: Nema 7 pin | L: Local | |
| | P: Protector Mount | | | 3: 3,000 K | 2S: Tipo II, Corta Cutoff | | H: 347- 480V X: Personalizado | X: Personalizado | 3: Con + Divisor | 3: Mini photocell | R: Remota | |
| | L: Latern | | | | 3M: Tipo III, Media Cutoff | | D: Directa | | | | T: Timmer (6 eventos) | |
| | E: Mogul e27/e40 | | | | 3S: Tipo III, Corta Cutoff | | | | | | P: Presencia | |
| | | | | | 5M: Tipo V, Media Cutoff | | | | | | | |

*Los watts efectivos del sistema son ajustables dentro del rango de las necesidades

