

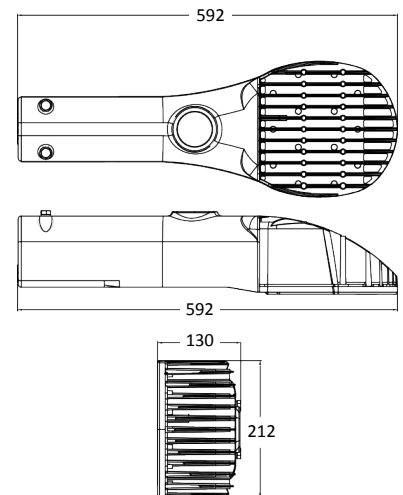
Modelo: INS 30-150 / INS 30-180 / INS 30-200

LÍNEA IRON MODELO IRON DE ALTA POTENCIA

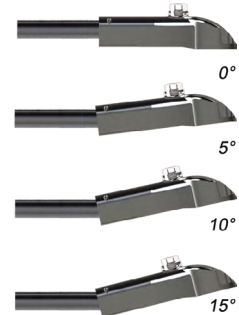


Peso: 6.5 Kg

Dimensiones (mm):



Inclinación Variable hasta $\pm 15^\circ$



MODELO INS 30 Módulos: 1	INS 30-150	INS 30-180	INS 30-200
Watts del LED (mín-máx):	101 W - 144 W	118 W - 168W	125 W - 178 W
*Watts efectivos del sistema (mín-máx):	109 W - 156 W	127 W - 182 W	135 W - 192 W
Horas 25°C:	126,000 Hr	126,000 Hr	126,000 Hr
Flujo Luminoso de salida (Tipo II Media) (mín-máx):	12,084 lm - 17,263 lm	14,192 lm - 20,358 lm	15,022 lm - 21,555 lm
Factor de potencia:	> 0.9 - 220 Vac		
Voltaje:	Universal 90-277 V / Universal 347-480 V		
Distribución Óptica (IES):	Tipo I Media Cutoff Tipo II Media Cutoff Tipo III Media Cutoff Tipo III Corta Cutoff Tipo V Cutoff		
Temperatura de Color:	3,200K 4,000K 5,000K 6,000K		
IRC (Índice de Rendimiento de Color):	70/80 opcional		
Temperatura Ambiente:	-40°C - 55°C		
Índice de Protección IP:	IP66		
Protección térmica en LEDES y Drivers:	Con atenuación automática		
Índice de vibración:	Ansi C136.31 3G		
Montaje en brazo de:	25 mm 60 mm de diámetro exterior		
Terminado:	Aluminio inyectado		
Color:	Blanco (estándar) ó color especial		
Opciones de receptáculo NEMA:	Sin Ansi C136.10 (3 pin) Ansi C136.41 (7 pin)		
Opciones de Control:	Sin Control 0 - 10V Atenuación Ajustable en Campo Atenuación Remota Atenuación Programada (6 eventos)		
Otras Opciones: MSP-10K-SURGE (Incluida)	10KA / 10KV Protección de ambiente marino Adaptador para montaje empotrada en poste Garantía 10 años		

Configuración de Pedido

IN-S-30-150-6-1M-0-L-W-0-0-N-00

Serie	Montaje	Tipo	Potencia	Temperatura de color	Curva	Surge Sec.	Voltaje	Acabado	Protección Marina	Receptáculo	Control	Especial															
IN	S	30	150	6	1M	0	L	W	0	0	N	00															
S: Street Light	M: Surface Mount	H: Hanging Mount	P: Protector Mount	L: Latern	E: Mogul e27/e40	1M: Tipo I, Media Cutoff	2M: Tipo II, Media Cutoff	2A: Tipo II, Media Asimétrica Cutoff	2S: Tipo II, Corta Cutoff	3M: Tipo III, Media Cutoff	3S: Tipo III, Corta Cutoff	5M: Tipo V, Media Cutoff	0: Sin	1: Con	H: 120-277V	L: 347-480V	X: Personalizado	3: Con + Divisor	3: Mini photocell	N: Sin	V: Control 0-10V	L: Local	R: Remota	T: Timmer (6 eventos)	P: Presencia	00: Estándar	1: Especial

*Los watts efectivos del sistema son ajustables dentro del rango de las necesidades

