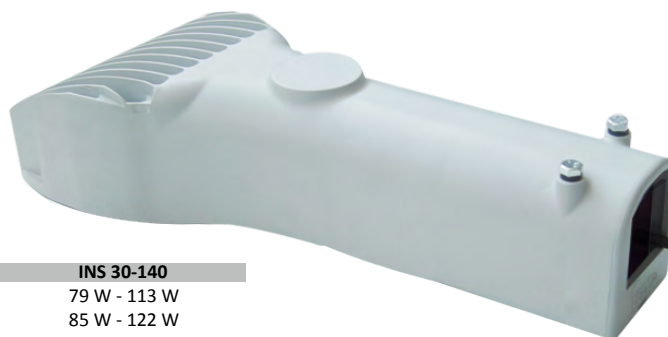


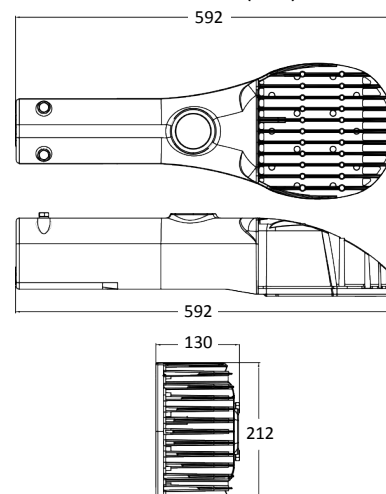
## Modelo: INS 30-100 / INS 30-140

### LÍNEA IRON MODELO IRON DE ALTA POTENCIA

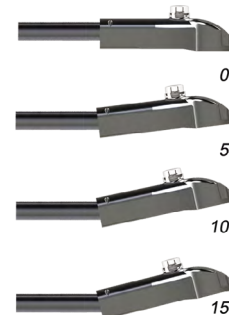


Peso: 6.5 Kg

Dimensiones (mm):



Inclinación Variable hasta  $\pm 15^\circ$



MODELO INS 30 Módulos: 1	INS 30-100	INS 30-140
Watts del LED (mín-máx):	65 W - 92 W	79 W - 113 W
*Watts efectivos del sistema (mín-máx):	70 W - 100 W	85 W - 122 W
Horas 25°C:	126,000 Hr	126,000 Hr
Flujo Luminoso de salida (Tipo II Media) (mín-máx):	7,773 lm - 11,177 lm	9,483 lm - 13,608 lm
Factor de potencia:	> 0.9 - 220 Vac	
Voltaje:	Universal 90-277 V / Universal 347-480 V	
Distribución Óptica (IES):	Tipo I Media Cutoff Tipo II Media Cutoff Tipo III Media Cutoff Tipo III Corta Cutoff Tipo V Cutoff	
Temperatura de Color:	3,200K 4,000K 5,000K 6,000K	
IRC (Índice de Rendimiento de Color):	70/80 opcional	
Temperatura Ambiente:	-40°C - 55°C	
Índice de Protección IP:	IP66	
Protección térmica en LEDS y Drivers:	Con atenuación automática	
Índice de vibración:	Ansi C136.31 3G	
Montaje en brazo de:	25 mm 60 mm de diámetro exterior	
Terminado:	Aluminio inyectado	
Color:	Blanco (estándar) ó color especial	
Opciones de receptáculo NEMA:	Sin Ansi C136.10 (3 pin) Ansi C136.41 (7 pin)	
Opciones de Control:	Sin Control 0 - 10V Atenuación Ajustable en Campo Atenuación Remota Atenuación Programada (6 eventos)	
Otras Opciones: MSP-10K-SURGE (Incluida)	10KA / 10KV Protección de ambiente marino Adaptador para montaje empotrada en poste Garantía 10 años	

#### Configuración de Pedido IN-S-30-100-6-1M-0-L-W-0-0-N-00

Serie	Montaje	Tipo	Potencia	Temperatura de color	Curva	Surge Sec.	Voltaje	Acabado	Protección Marina	Receptáculo	Control	Especial
<b>IN</b>	<b>S</b>	<b>30</b>	<b>100</b>	<b>6</b>	<b>1M</b>	<b>0</b>	<b>L</b>	<b>W</b>	<b>0</b>	<b>0</b>	<b>N</b>	<b>00</b>
	S: Street Light		100	6: 6,000 K	1M: Tipo I, Media Cutoff	0: Sin	V: 90-277V	S: Plata	0: Sin	0: No photocell	N: Sin	00: Estándar
	M: Surface Mount		140	5: 5,000 K	2M: Tipo II, Media Cutoff	1: Con	K: 100-277V	B: Negro	1: Con	1: Nema 3 pin	V: Control 0-10V	1: Especial
	H: Hanging Mount			4: 4,000 K	2A: Tipo II, Media Asimétrica Cutoff		L: 120-277V	W: Blanco	2: Sin + Divisor	2: Nema 7 pin	L: Local	
	P: Protector Mount			3: 3,000 K	2S: Tipo II, Corta Cutoff		H: 347- 480V	X: Personalizado	3: Con + Divisor	3: Mini photocell	R: Remota	
	L: Latern				3M: Tipo III, Media Cutoff		D: Directa				T: Timmer (6 eventos)	
	E: Mogul e27/e40				3S: Tipo III, Corta Cutoff						P: Presencia	
					5M: Tipo V, Media Cutoff							

\*Los watts efectivos del sistema son ajustables dentro del rango de las necesidades

